

Дата/Date: 21/12/2022

Исх./Our ref.:

На Ваш /Your ref.:

ridan.ru

Информационное письмо.

Сообщаем, что шаровые краны JiP Standard заменяются на шаровые краны RJIP Standard и являются идентичными по функциональному назначению и рабочим характеристикам. Присоединительные размеры, в т.ч. монтажная длина шаровых кранов, остались без изменений.

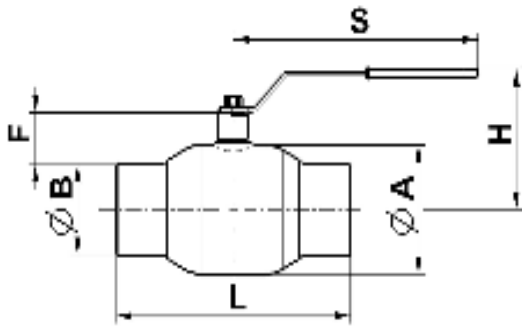
Ниже приведены таблицы соответствия замен кодов:

| Шаровой кран Standard под приварку (WW) с рукояткой, стандартный проход | | | | | | |
|---|----|--------------------|--------------------|---|----------------|--|
| DN | PN | Заменяемый код JiP | Временный код RJIP | | Новый код RJIP | |
| 15 | 16 | 065N9600 | 065N9600SR | Отличий нет, краны полностью идентичны. | 065N9600R | Незначительные изменения конструктивных размеров. Без изменений: - монтажная длина - присоединительные размеры патрубков. |
| 20 | 16 | 065N9601 | 065N9601SR | | 065N9601R | |
| 25 | 16 | 065N9602 | 065N9602SR | | 065N9602R | |
| 32 | 16 | 065N9603 | 065N9603SR | | 065N9603R | |
| 40 | 16 | 065N9604 | 065N9604SR | | 065N9604R | |
| 50 | 16 | 065N9605 | - | | 065N9605R | Отличий нет, краны полностью идентичны. |
| 65 | 16 | 065N9606 | - | | 065N9606R | |
| 80 | 16 | 065N9607 | - | | 065N9607R | |
| 100 | 16 | 065N9608 | - | | 065N9608R | |
| 125 | 16 | 065N9609 | - | | 065N9609R | |
| 150 | 16 | 065N9610 | - | | 065N9610R | |

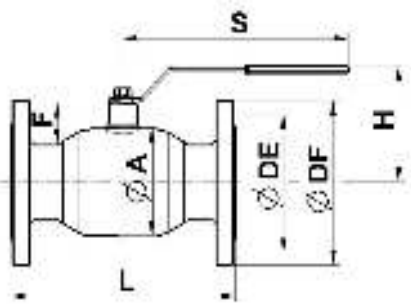
| Шаровой кран Standard фланцевый (FF) с рукояткой, стандартный проход | | | | | | |
|--|----|--------------------|--------------------|---|----------------|--|
| DN | PN | Заменяемый код JiP | Временный код RJIP | | Новый код RJIP | |
| 15 | 16 | 065N9620 | 065N9620SR | Отличий нет, краны полностью идентичны. | 065N9620R | Незначительные изменения конструктивных размеров. Без изменений: - монтажная длина - присоединительные размеры фланцев. |
| 20 | 16 | 065N9621 | 065N9621SR | | 065N9621R | |
| 25 | 16 | 065N9622 | 065N9622SR | | 065N9622R | |
| 32 | 16 | 065N9623 | 065N9623SR | | 065N9623R | |
| 40 | 16 | 065N9624 | 065N9624SR | | 065N9624R | |
| 50 | 16 | 065N9625 | - | | 065N9625R | Отличий нет, краны полностью идентичны. |
| 65 | 16 | 065N9626 | - | | 065N9626R | |
| 80 | 16 | 065N9627 | - | | 065N9627R | |
| 100 | 16 | 065N9628 | - | | 065N9628R | |
| 125 | 16 | 065N9629 | - | | 065N9629R | |
| 150 | 16 | 065N9630 | - | | 065N9630R | |

ПРИЛОЖЕНИЕ

| Код | DN | ØA | ØB | F | H | L | S | Вес |
|------------|----|------|------|------|-----|-----|-----|-----|
| | | | | | | | | |
| 065N9600 | 15 | 42,4 | 21,3 | 40,1 | 98 | 230 | 161 | 1 |
| 065N9600SR | | | | | | | | |
| 065N9600R | | | | | | | | |
| 065N9601 | 20 | 42,4 | 26,8 | 37 | 98 | 230 | 161 | 1 |
| 065N9601SR | | | | | | | | |
| 065N9601R | | | | | | | | |
| 065N9602 | 25 | 48,3 | 33,7 | 37 | 101 | 230 | 161 | 1,1 |
| 065N9602SR | | | | | | | | |
| 065N9602R | | | | | | | | |
| 065N9603 | 32 | 60,3 | 42,4 | 38 | 106 | 260 | 161 | 1,4 |
| 065N9603SR | | | | | | | | |
| 065N9603R | | | | | | | | |
| 065N9604 | 40 | 76,1 | 48,3 | 55 | 129 | 260 | 197 | 2,3 |
| 065N9604SR | | | | | | | | |
| 065N9604R | | | | | | | | |



| Код | DN | ØA | ØDF | Диаметр окружности центров отверстий, ØDE | Отверстия фланца | F | H | L | S | Вес |
|------------|----|------|-----|---|------------------|----|-----|-----|-----|-----|
| | | | | | | | | | | |
| 065N9620 | 15 | 42,4 | 95 | 65 | 4 отв. Ø14 | 38 | 98 | 130 | 161 | 2,2 |
| 065N9620SR | | | | | | | | | | |
| 065N9620R | | | | | | | | | | |
| 065N9621 | 20 | 42,4 | 105 | 75 | 4 отв. Ø14 | 38 | 98 | 150 | 161 | 2,7 |
| 065N9621SR | | | | | | | | | | |
| 065N9621R | | | | | | | | | | |
| 065N9622 | 25 | 48,3 | 115 | 85 | 4 отв. Ø14 | 38 | 101 | 160 | 161 | 3,2 |
| 065N9622SR | | | | | | | | | | |
| 065N9622R | | | | | | | | | | |
| 065N9623 | 32 | 60,3 | 135 | 100 | 4 отв. Ø18 | 39 | 106 | 180 | 161 | 4,7 |
| 065N9623SR | | | | | | | | | | |
| 065N9623R | | | | | | | | | | |
| 065N9624 | 40 | 76,1 | 145 | 110 | 4 отв. Ø18 | 57 | 129 | 200 | 197 | 6,5 |
| 065N9624SR | | | | | | | | | | |
| 065N9624R | | | | | | | | | | |



Подробная информация указана в соответствующих разделах технических описаний шаровых кранов.

С уважением,
ООО «Ридан»

